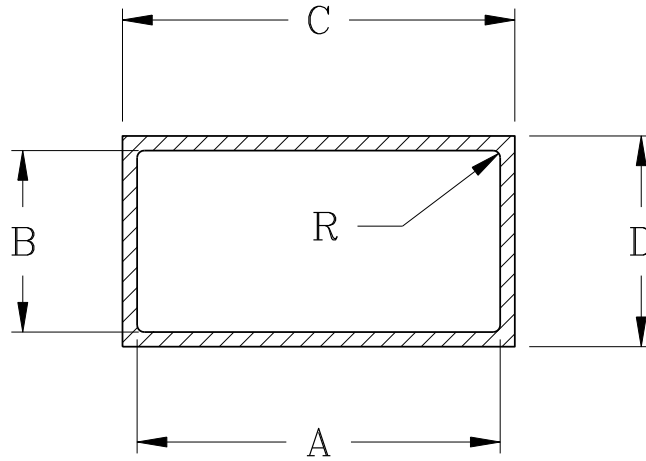
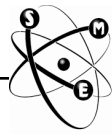


Appendix A

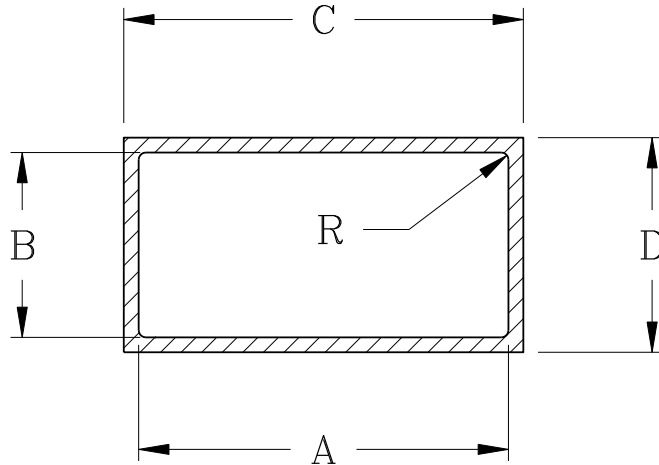
Rectangular Waveguide Physical Dimensions



WR	A (in)	B (in)	Tolerance (+/-)	C (in)	D (in)	Tolerance (+/-)	Nom. Wall Thickness (in)	Max Inner Radius R
975	9.750	4.875	0.0100	10.000	5.125	0.010	0.125	0.063
770	7.700	3.850	0.0100	7.950	4.100	0.010	0.125	0.063
650	6.500	3.250	0.0080	6.660	3.410	0.008	0.080	0.047
510	5.100	2.550	0.0080	5.268	2.710	0.008	0.080	0.047
430	4.300	2.150	0.0080	4.460	2.310	0.008	0.080	0.047
340	3.400	1.700	0.0060	3.560	1.860	0.006	0.080	0.047
284	2.840	1.340	0.0060	3.000	1.500	0.006	0.080	0.047
284HW	2.840	1.340	0.0050	3.238	1.738	0.005	0.199	0.047
229	2.290	1.145	0.0060	2.418	1.273	0.006	0.064	0.031
187	1.872	0.872	0.0050	2.000	1.000	0.005	0.064	0.031
187HW	1.872	0.872	0.0050	2.172	1.172	0.005	0.150	0.031
159	1.590	0.795	0.0050	1.718	0.923	0.005	0.064	0.031
137	1.372	0.622	0.0040	1.500	0.750	0.004	0.064	0.031
137TW	1.372	0.622	0.0040	1.412	0.662	0.004	0.020	0.031
112	1.122	0.497	0.0040	1.250	0.625	0.004	0.064	0.031
112HW	1.122	0.497	0.0030	1.378	0.753	0.005	0.128	0.030
112TW	1.122	0.497	0.0030	1.162	0.537	0.005	0.020	0.030



Appendix A
Rectangular Waveguide Physical Dimensions



WR	A (in)	B (in)	Tolerance (+/-)	C (in)	D (in)	Tolerance (+/-)	Nom. Wall Thickness (in)	Max Inner Radius R
102	1.020	0.510	0.0030	1.148	0.638	0.005	0.064	0.016
90	0.900	0.400	0.0040	1.000	0.500	0.004	0.050	0.031
90HW	0.900	0.400	0.0040	1.100	0.600	0.004	0.100	0.031
90TW	0.900	0.400	0.0040	0.940	0.440	0.004	0.020	0.031
75	0.750	0.375	0.0030	0.850	0.475	0.003	0.050	0.031
75TW	0.750	0.375	0.0030	0.790	0.415	0.003	0.020	0.031
62	0.622	0.311	0.0025	0.702	0.391	0.003	0.040	0.016
51	0.510	0.255	0.0025	0.590	0.335	0.003	0.040	0.016
42	0.420	0.170	0.0020	0.500	0.250	0.003	0.040	0.016
34	0.340	0.170	0.0020	0.420	0.250	0.003	0.040	0.016
28	0.280	0.140	0.0015	0.360	0.220	0.002	0.040	0.008
22	0.224	0.112	0.0010	0.304	0.192	0.002	0.040	0.007
19	0.118	0.094	0.0010	0.268	0.174	0.002	0.040	0.006
15	0.148	0.074	0.0010	0.228	0.154	0.002	0.040	0.006
12	0.122	0.061	0.0010	0.202	0.141	0.002	0.040	0.006
10	0.100	0.050	0.0010	0.180	0.130	0.002	0.040	0.006